

**SCHÜTZEN
SIE SICH
UND IHRE
KUNDEN**



CutCut

SPUCKSCHUTZWÄNDE
aus Polycarbonat

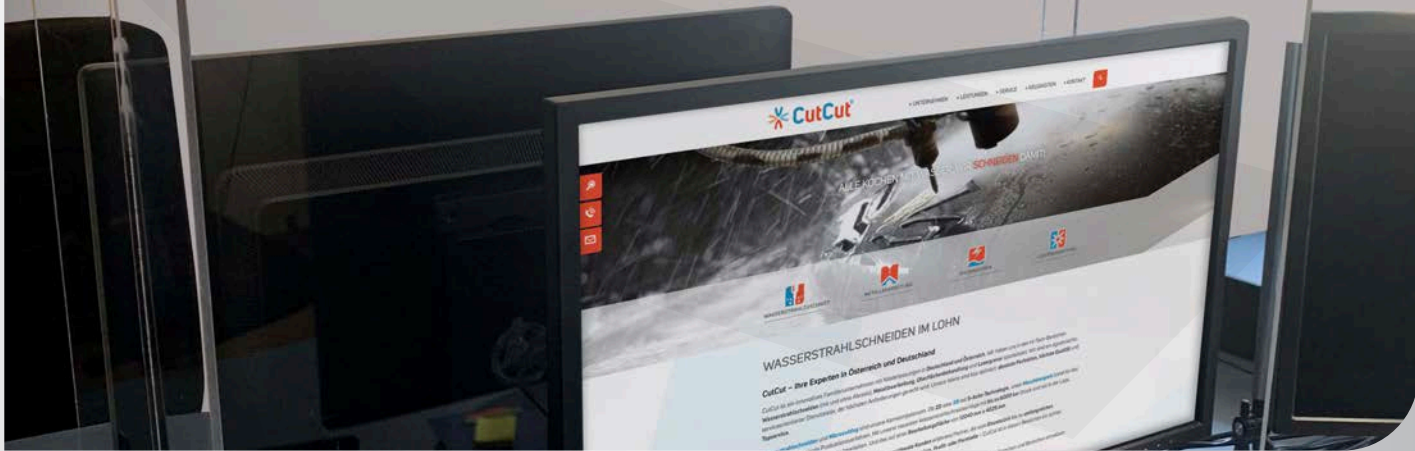


ALLE KOCHEN MIT WASSER,
WIR SCHNEIDEN DAMIT!



SPUCKSCHUTZWÄNDE aus Polycarbonat

- » Einfach
- » Bruchsicher
- » Effektiv



SCHUTZWÄNDE NACH MASS

Die aus **Polycarbonat geschnittenen Schutzabdeckungen** sind bruchsicher, leicht zu reinigen und im Handumdrehen auf- und abgebaut.

Wir fertigen Spuckschutz für:

- » Banken
- » Lebensmittelgeschäfte
- » Tankstellen
- » Callcenter
- » Behörden
- » Post
- » Büros
- » Theken
- u.v.m.

Sonderanfertigungen

Ab einer Abnahme von **6 Garnituren** sind **individuelle Anpassungen** von unseren Standardmaßen mit und ohne Durchreiche möglich.



Wir beraten Sie gerne unter :

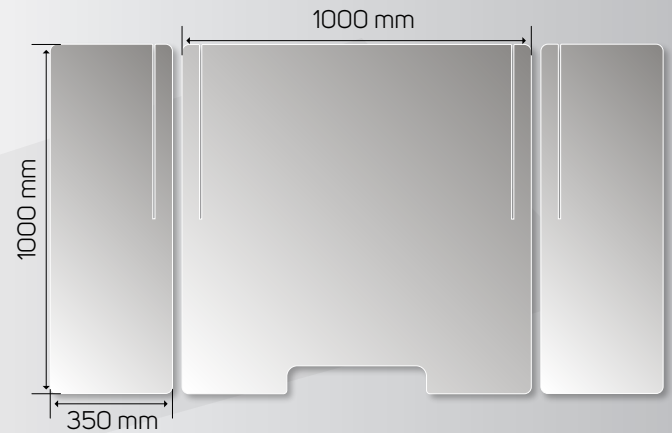
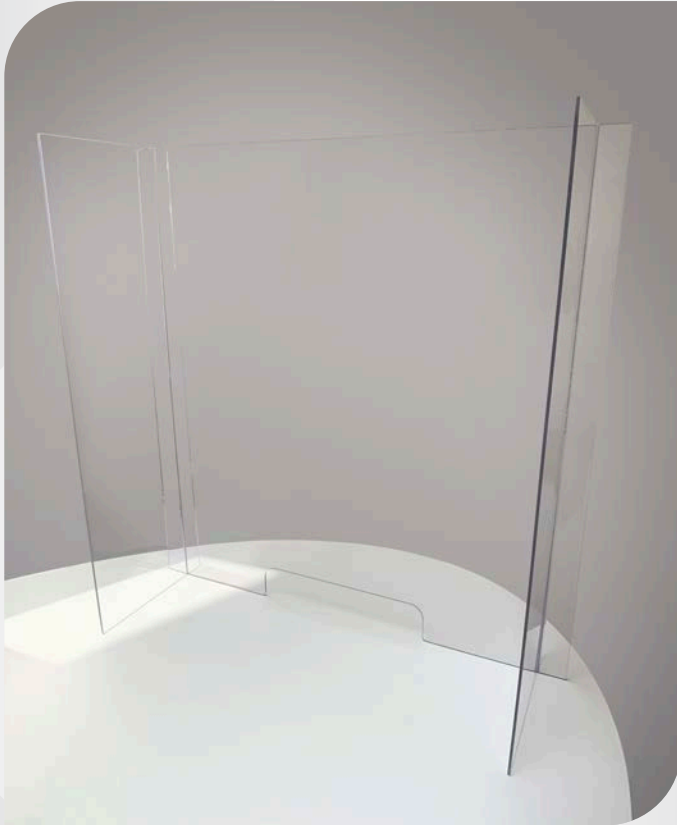
08654 772438 oder office@cutcut.de



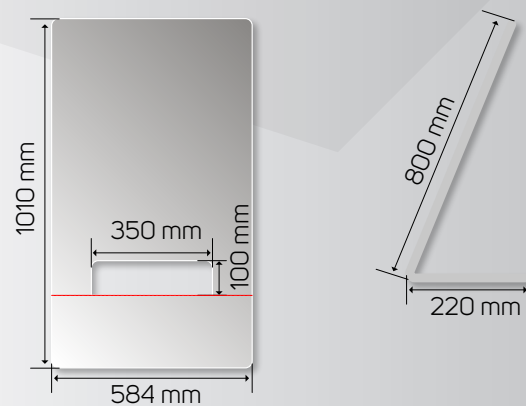
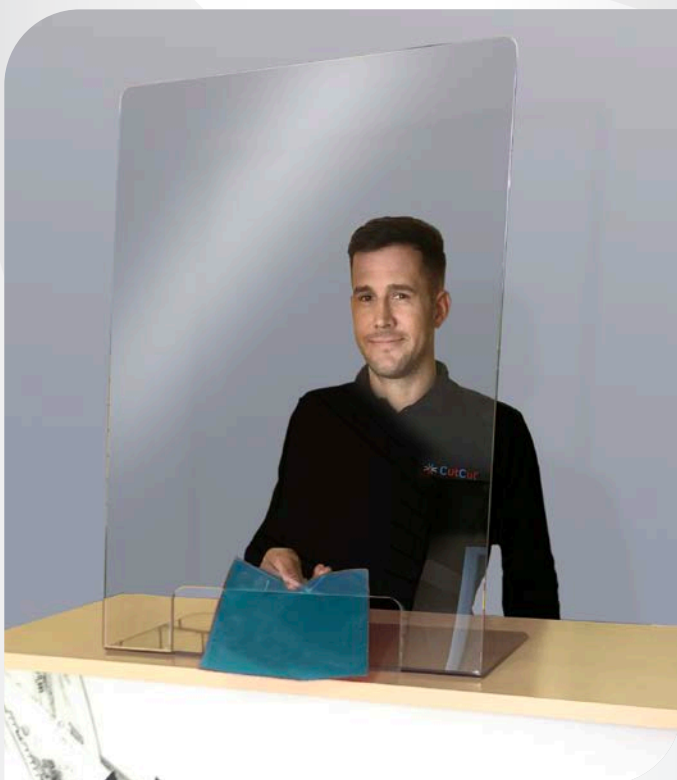
ALLE KOCHEN MIT WASSER,
WIR SCHNEIDEN DAMIT!



» **SPUCKSCHUTZ gesteckt** 1000 x 1000 x 350 mm, Polycarbonat klar



» **SPUCKSCHUTZ gebogen** 1010 x 584 mm, Polycarbonat klar



Wir beraten Sie gerne unter :
08654 772438 oder office@cutcut.de

» Preise auf Anfrage.

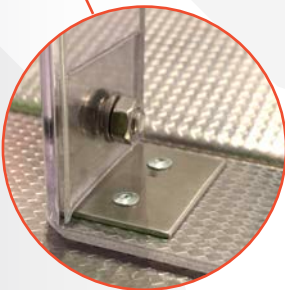


ALLE KOCHEN MIT WASSER,
WIR SCHNEIDEN DAMIT!



ANWENDUNGSBEISPIEL EDEKA

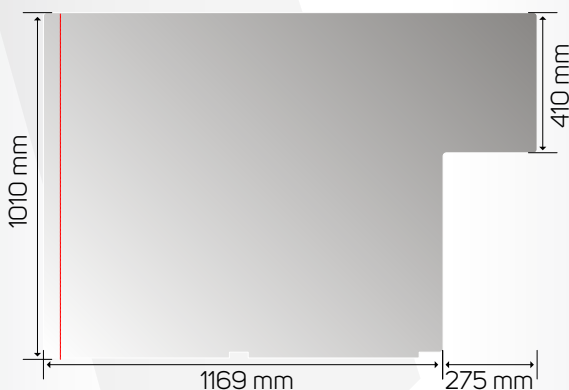
Unser **Standardmodell Spuckschutz gebogen 1444 x 1010 mm** ist im Handumdrehen auf den EDEKA-Standardtresen (Kassentischhersteller ITAB, Modell: Straight) montierbar.



» EINFACHE SELBSTMONTAGE

Die Spuckschutzwand kann problemlos in den Steckhalterungen fixiert werden. Zusätzlich sorgt auf einer Seite ein Winkel für die notwendige Stabilität.

» SPUCKSCHUTZ gebogen 1444 x 1010 mm, Polycarbonat klar



Wir beraten Sie gerne unter :
08654 772438 oder office@cutcut.de

» Preise auf Anfrage.



Stand: Februar 2024. Irrtümer und Druckfehler vorbehalten.

CutCut Deutschland GmbH

Gaisbergstraße 38
83416 Saaldorf-Surheim
T: +49 8654 772438
F: +49 8654 772437
E: office@cutcut.de



www.cutcut.de